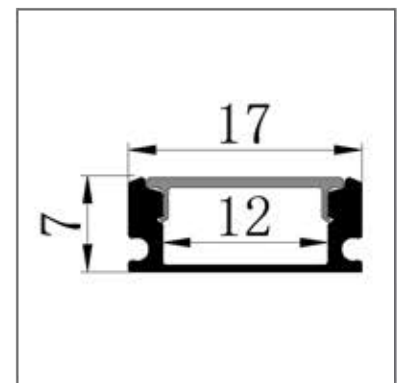


## CARACTERÍSTICAS TÉCNICAS

Modelo:	Perfil DXG-204 para sobreponer
Watts	-
Flujo luminoso	-
Medida 1.00 m	1,000 X 17 X 7 mm
Medida 2.00 m	2,000 X 17 X 7 mm
Voltaje	-
Temperatura	-
Horas de vida	-
Garantía	3 años
Unidades por caja	100 piezas
Ángulo y óptica	120°
Factor de potencia	-
Índice de protección	IP20
Atenuable	-



## MATERIALES / ACABADOS

Disipador	Aluminio
Cubierta	Policarbonato